

ORWAK

FLEX 5030-NHD

FLEX

MIT DIESER SPEZIELLEN AUSFÜHRUNG

DER ORWAK FLEX 5030 können Gefahrstoffe auf sichere Weise direkt in Fässer hinein verdichtet werden.



Sicherheit



Orwak Vorteile

HÖHERE PRODUKTIVITÄT

Weniger Zeit für die Handhabung von Wertstoffen, mehr Zeit für Ihr Kerngeschäft. Ergibt: höhere Produktivität.

MEHR PLATZ & ORDNUNG

Unsere Ballenpressen minimieren innerhalb kürzester Zeit die zur Lagerung von Wertstoffen benötigte Fläche. Gänge und Laufwege bleiben frei und aufgeräumt; mehr Platz zum Arbeiten!

WENIGER KOSTEN, MEHR WERT

Höhere Verdichtung = weniger Volumen, das zur Verwertung transportiert werden muss. Heißt: geringere Transportkosten und reduzierte CO₂-Emissionen. Sortieren an der Quelle führt zu einer höheren Qualität und Materialwert bei der Wiederverwertung.



Warum Orwak Flex?

- + Vielseitige Verdichtung für viele verschiedene Verwendungsbereiche
- + Hygienische und sichere Verdichtung von gemischtem Abfall und von Gefahrstoffen
- + Sonderlösungen für besondere Bedürfnisse

ORWAK FLEX 5030-NHD

Sichere Abfallbehandlung

ORWAK FLEX 5030-N HD IST IDEAL FÜR:

SONDERMATERIAL

+ Gefahrstoffe

Mit der robusten und zuverlässigen 5030-NHD werden Handling, Transport und Entsorgung chemischer Abfälle zu einer einfachen und sicheren Angelegenheit. Denn sie verdichtet Gefahrstoffe wie Gläser und Dosen/Eimer mit Farb- und Ölresten oder anderen chemischen Rückständen direkt in Fässer hinein.

HOHE VERDICHTUNGSRATE AN DER ANFALLSTELLE

Die 5030-NHD ist ein kompaktes Gerät mit geringem Platzbedarf – das aber trotzdem Großes leistet: Ihre Verdichtungsrate liegt bei bis zu 10:1!

STAHLPALETTE

Eine schwere Stahlpalette sorgt für einen sicheren Stand des Fasses im Inneren des Verdichters. Ist ein Fass voll, kann der Bediener die Stahlpalette mühelos mit einem ganz normalen Gabelstapler in den Abholbereich fahren.

Für die Lagerung und den Transport können Standardfässer genutzt werden. Durch den Einsatz mehrerer Stahlpaletten wird eine Sortierung unterschiedlicher Gefahrstoffe ermöglicht.



BENUTZERFREUNDLICH

Als Top-Loader ist der Verdichter leicht zu befüllen und ebenso sicher und einfach zu bedienen.



MASSE & SPEZIFIKATIONEN

MASSE

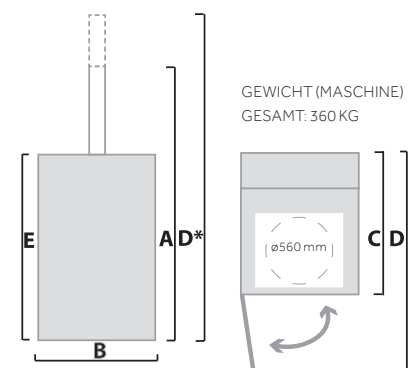
A	B	C	D	E
2165 mm	850 mm	1290 mm	2030 mm	1320 mm

ENERGIEVERBRAUCH

STANDBY-MODUS	EINSTÜNDIGER DAUERBETRIEB
---	660 W/H

TECHNISCHE SPEZIFIKATIONEN

EINFÜLLÖFFNUNG	ZYKLUSZEIT	PRESSKRAFT	FASSGRÖSSE	GERÄUSCH-PEGEL	SCHUTZKLASSE	ELEKTRIK
ø 560 mm	36 sek	3 t, 30 kN	B: ø600 mm H: 1005 mm	70 db (A)	IP 55	1-Phase 230 V, 50 Hz, 10 A



Wir behalten uns das Recht vor, Spezifikationen ohne vorherige Mitteilung zu ändern. Ballen-/Sack-/Behältergewicht abhängig vom Material.