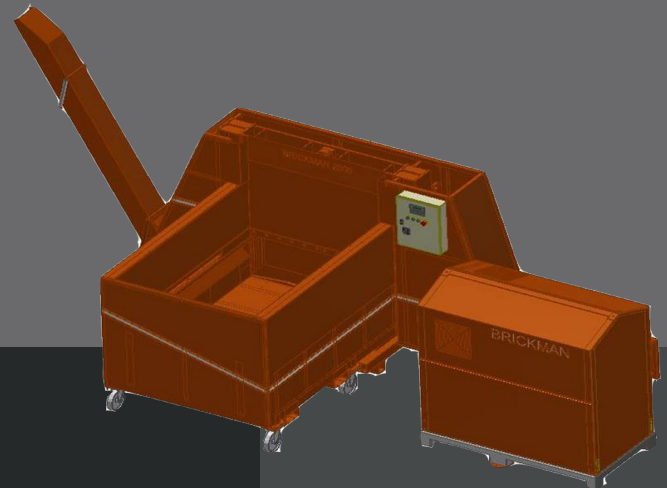


BRICKMAN 2000K

BRICKMAN

BRICKMAN 2000K ESTÁ DESARROLLADA PARA QUE LA TAREA DE COMPACTAR CANTIDADES MÁS GRANDES DE RESIDUOS VOLUMINOSOS, COMO CARTÓN Y BOTELLAS DE PET, SEA LO MÁS FÁCIL POSIBLE.

La solución automatizada ahorra tiempo y es cómoda. Brickman 2000K es capaz de procesar hasta 25.000 vacías botellas de PET por hora.



Solución automática



1500 KG/H

CAPACIDAD
CARTÓN

Ventajas de Orwak

USO DEL TIEMPO MÁS PRODUCTIVO

Dedique menos tiempo a la manipulación de residuos y más tiempo a sus actividades principales.

MÁS ESPACIO

Nuestra compactadora minimiza el espacio que ocupan los residuos, lo que permite mantener los pasillos y corredores limpios y ordenados.

MENOS COSTOS, MÁS VALOR

Más compactación = menos volumen de residuos que transportar para reciclaje y desecho. Las menores necesidades de transporte permiten reducir los costes de transporte y las emisiones de CO₂. La separación de desecho en su punto de origen produce materiales para reciclaje de mas alta calidad.



¿Porqué Brickman?

- + Soluciones de compactación completamente automatizadas
- + Gran reducción de volumen: hasta 20 a 1
- + Posibilidades de instalación en interior

BRICKMAN

2000K



CÓMODA Y EFICIENTE

Brickman ofrece una manipulación de residuos que ahorra tiempo y es cómoda. La compactadora puede cargarse mientras está funcionando, no hay que abrir ninguna puerta ni tapa para cargar el material y no es necesario atar las briquetas. Además, células fotoeléctricas opcionales permiten automatizar la función de arranque. La entrada del material y la salida de las briquetas se integran con facilidad en soluciones de sistema.

LOGÍSTICA EXCEPCIONAL

Gracias a las reducidas dimensiones y las bajas emisiones sonoras de Brickman, puede instalarse en el interior cerca de la estación de desecho de residuos.

MODELO OPTIMIZADO PARA:

CARTÓN

+ Cartón corrugado

CAPACIDAD

hasta 1500 kg/h

PLÁSTICO

+ Botellas de PET

CAPACIDAD

hasta 1250 kg/h

DISEÑO DE ALTO RENDIMIENTO

Gracias a las características siguientes, la sólida compactadora de briquetas Brickman 2000K está diseñada especialmente para la compactación de volúmenes más grandes de cartón y botellas de PET vacías:

- + Extensión del cilindro de compactación
- + Engrase automático de la placa de compactación
- + Material reforzado en la cámara de compactación, placa de compactación, cuchillas de corte, pistón guía y ciclo de compactación

ACCESORIOS OPCIONALES

Brickman 2000K puede suministrarse con una serie de accesorios; diferentes opciones de tolvas, sistemas de arranque, placas de absorción del ruido además de dispositivos de calentamiento y enfriamiento. **NUEVA OPCIÓN: sistema hidráulico silencioso.**

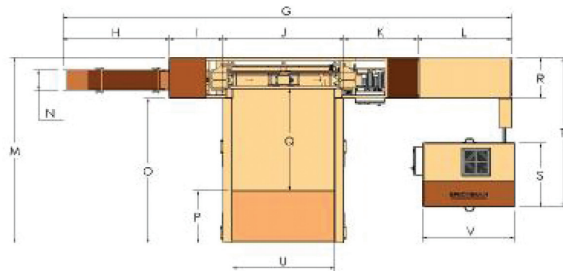
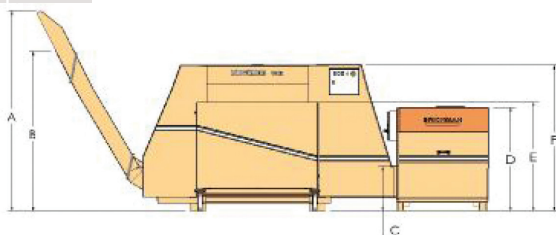
DIMENSIONES & ESPECIFICACIONES

DIMENSIONES (MM)

A	B	C	D	E	F	G	H	I	J	K	L	M	N	O	P	Q	R
2470	2010	905	1615	1420	1870	6300	1355	685	1600	920	1180	2430	265	1900	690	1350	535

DIMENSIONES (MM)

S	T	U	V	Clase de protección: IP 55
980	1960	1300	1660	



ESPECIFICACIONES TÉCNICAS

PESO DE LA MÁQUINA	FUERZA DE COMPACTACIÓN	PRESIÓN	TOLVA	TAMAÑO DE BRIQUETA	DENSIDAD*	NIVEL SONORO	ALIMENTACIÓN
4000 kg	25 toneladas, 250 kN	hasta 62 kg/cm ²	2 m ²	200x200x100-300 mm	hasta 400 kg/m ³	80 db (A)	400 V, trifásica, 50 Hz** Fusible: 40 A (lento) Motor: 18,5 kW Tensión: 24 V

Nos reservamos el derecho a introducir cambios en las especificaciones sin previo aviso. * La densidad varía según el tipo de material. ** Es posible usar otras tensiones.