

# ORWAK

## FLEX 4240

FLEX

### ¡NUESTRO NUEVO COMPACTADOR DE RESIDUOS FLEX 4240

#### COMPACTA LOS RESIDUOS EN CONTENEDORES DE 240 L!

Una máquina robusta y fiable con un diseño compacto y ligero. Gracias a sus reducidas dimensiones, no ocupa prácticamente espacio en el suelo. ¡4240 es fácil, seguro y cómodo de usar! La unidad de varias cámaras ofrece una configuración de carga superior y la versión de cámara única funciona por el principio «¡Empuje! ¡Compacte! ¡Saque!»



## Segura



## Ventajas de Orwak

### USO DEL TIEMPO MÁS PRODUCTIVO

Dedique menos tiempo a la manipulación de residuos y más tiempo a sus actividades principales.

### MÁS ESPACIO

Nuestra compactadora minimiza el espacio que ocupan los residuos, lo que permite mantener los pasillos y corredores limpios y ordenados.

### MENOS COSTOS, MÁS VALOR

Más compactación = menos volumen de residuos que transportar para reciclaje y desecho. Las menores necesidades de transporte permiten reducir los costes de transporte y las emisiones de CO<sub>2</sub>. La separación de desecho en su punto de origen produce materiales para reciclaje de mas alta calidad.



## ¿Porqué Orwak Flex?

- + Soluciones de compactación versátiles para gran variedad de aplicaciones
- + Compactación higiénica y segura de residuos mixtos y peligrosos
- + Soluciones especiales para necesidades especiales

# ORWAK FLEX 4240

## Ingenioso compactador para contenedores

### ORWAK FLEX 4240 ESTÁ OPTIMIZADA PARA:

#### RESIDUOS SEMISECOS

+ Residuos generales

*Se adapta mejor a residuos secos o semisecos destinados al vertedero o la incineración.*

ORWAK FLEX 4240 es un compactador de residuos en contenedores para contenedores estándar de dos ruedas de 240 L.

#### IDEAL PARA RESIDUOS GENERALES

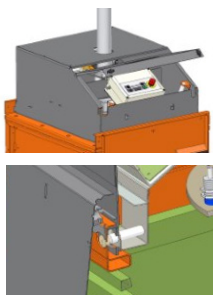
4240 es perfecto para el sector de la hostelería y la restauración, donde los residuos generales se recogen en contenedores. El compactador para contenedores proporciona una reducción de volumen impresionante y contribuye así a ahorrar el valioso espacio y a una gestión más rentable de residuos.

#### SEGURO Y FÁCIL DE USAR

¡El modelo 4240 es más fácil de usar! La versión con varias cámaras es una instalación cómoda de carga superior y la versión de cámara única funciona con la fácil operación de empujar y sacar el contenedor. La seguridad y la calidad son nuestras señas de identidad y el compactador ofrece la máxima seguridad personal tanto para el operador como para las personas que se encuentren en las inmediaciones. Un indicador de contenedor garantiza que la máquina solo se pueda poner en marcha cuando el contenedor esté en la posición correcta.



Diseñado para contenedores estándar de 240 L del mercado.



Protección completa y sin acceso a las partes móviles: interruptores de seguridad en la compuerta y puerta frontal/plataforma

#### DISEÑO INTELIGENTE - FÁCILMENTE AMPLIABLE

4240 es una máquina estable y robusta que gracias a su diseño compacto ocupa poco espacio en el suelo. Un buen acabado y un fácil acceso permiten limpiarlo de forma rápida y sencilla.

El compactador se puede ampliar fácilmente con más cámaras adicionales. La puerta delantera de la unidad de cámara única se sustituye por una plataforma para el movimiento sin esfuerzo del cabezal de compresión de una cámara a la siguiente.



La unidad con cámara única tiene puerta abatible



La unidad con varias cámaras tiene una plataforma con dos asas

## DIMENSIONES & ESPECIFICACIONES

### DIMENSIONES DE ORWAK FLEX 4240

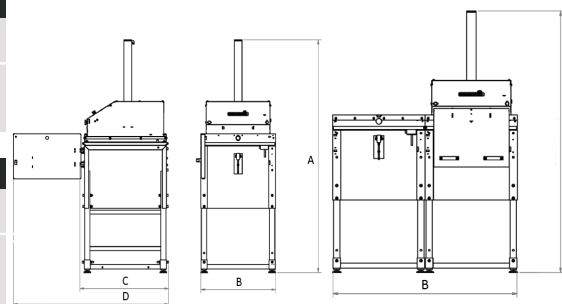
A	B	C	D	ALTURA DE TRANSPORTE
Única: 2.275 mm	Única: 750 mm	Única: 920 mm	Única: 1.515 mm	Única: 2.100 mm
Doble: 2.275 mm	Doble: 1.475 mm	Doble: 920 mm		Doble: 2.100 mm

### PESO DE LA MÁQUINA

PESO TOTAL	UNIDAD DE PRENSADO	SOLO BASE
Única: 220 kg	Única: 120 kg	Única: 100 kg
Doble: 320 kg	Doble: 120 kg	Doble: 100 kg

### ESPECIFICACIONES TÉCNICAS

TAMAÑO DEL CONTENEDOR	DURACIÓN DEL CICLO	FUERZA DE PRENSADO	NIVEL SONORO	CLASE DE PROTECCIÓN	ALIMENTACIÓN
240 L	29 segundos	1,5 toneladas, 15 kN	62,3 dB (A)	IP 55	230 V, 50 Hz, 10 A



Nos reservamos el derecho a introducir cambios en las especificaciones sin previo aviso. Los pasos de balas/bolsa/re cipiente dependen del tipo de material.